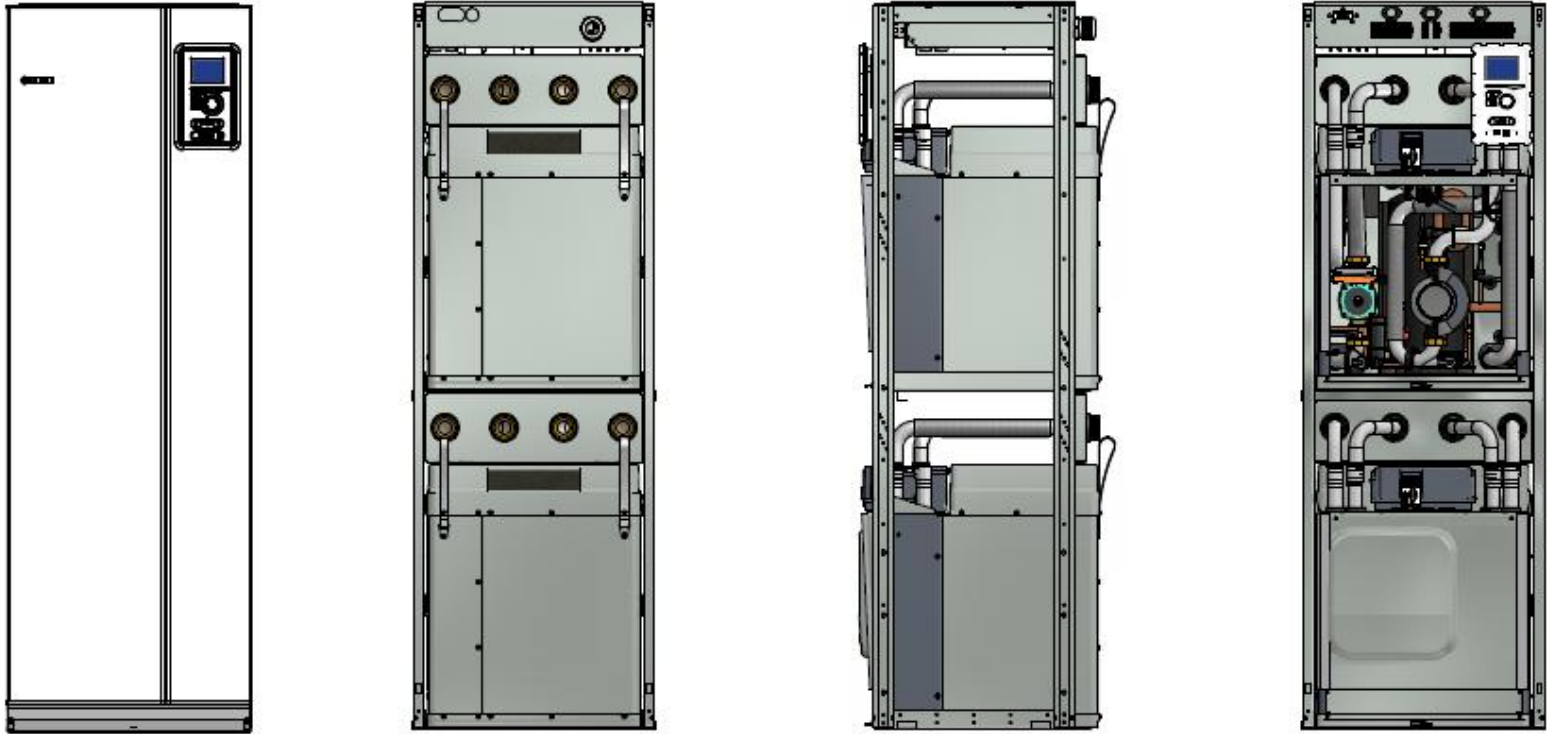


F1345



 **NIBE**

F1345



- Výkony 24/30/40 a 60kW
- Dva kompresory

Vzhled a připojení

- Nový přední panel stejný jako F1245
- Rozměry 600x600x1800mm
- Hmotnosti: 325-360kg
- Vlastnosti
 - 2" připojení
 - Nejsou potřebné flexi hadice mimo TČ
 - Minimální risk závady na potrubí (upevněné výstupy)
 - Oddělené připojení primárního okruhu pro každý modul
 - Připojení ze zadní strany F1345
 - Dokonalé odhlučnění (stejný koncept jako F1145/1245)
 - COP, vysoké topné faktory



F1345 – 24/30/40/60kW

1345 Software



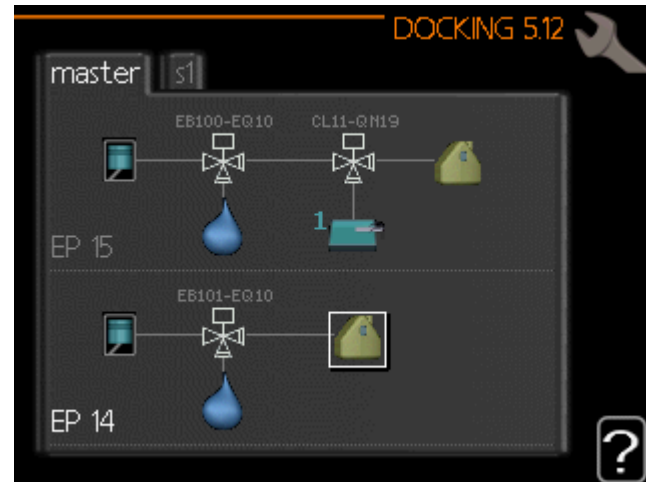
Software

Stejný systém jako F1145/1245

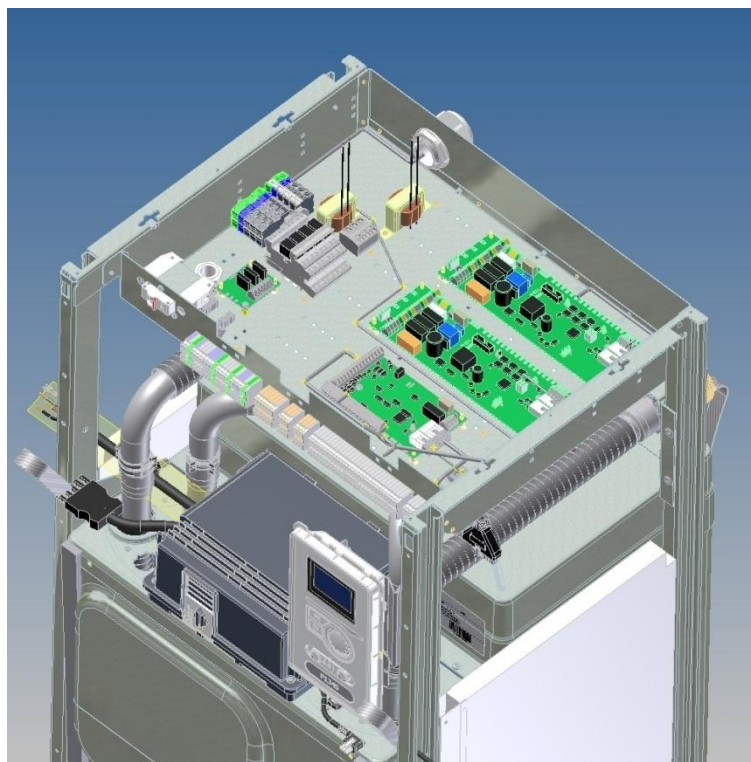
Jazykové mutace, 19 jazyků

Možnost update přes USB port

Konfigurace a menu



Elektrické části



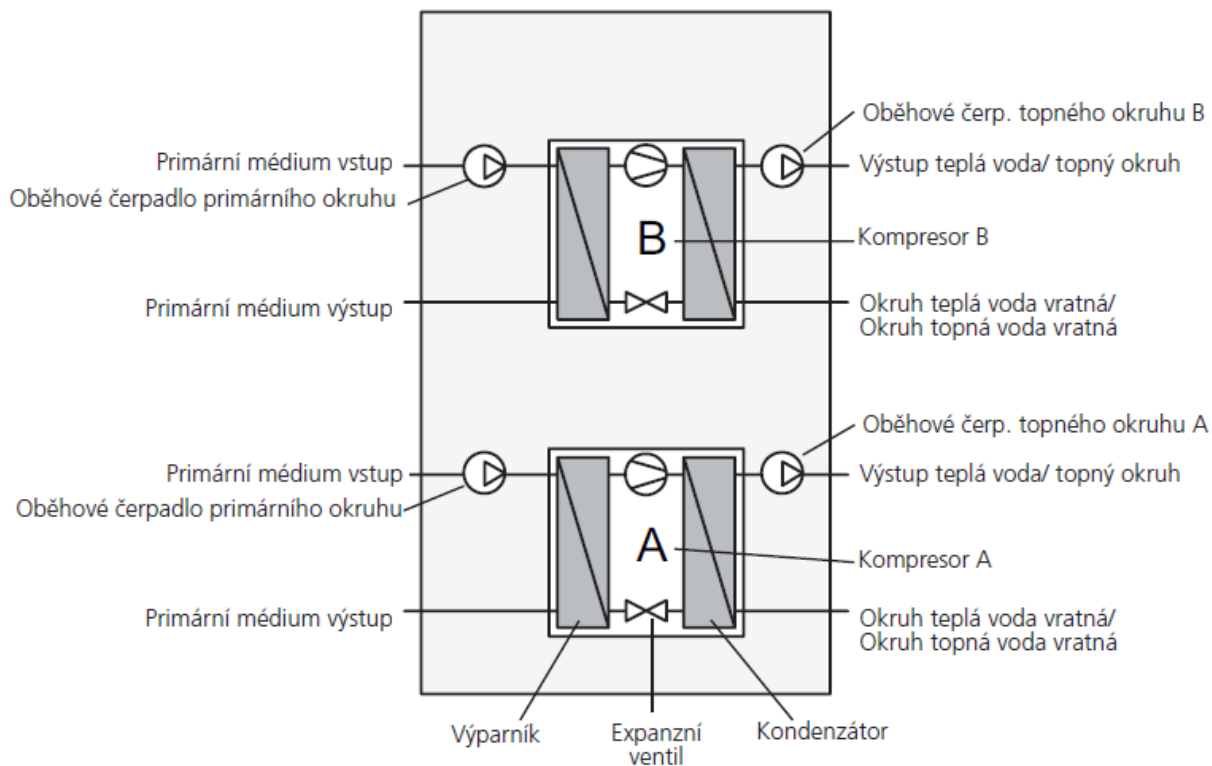
Kaskádové spínání doplňkového zdroje

Systemové schéma

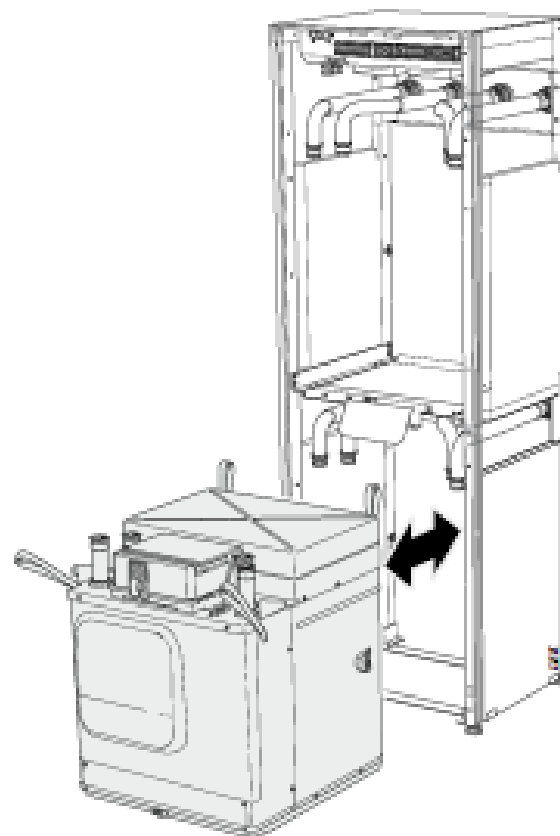
F1345-24 a 30- Vestavěná 2 oběhová čerpadla primárního okruhu

F1345-40- Externí 2 oběhová čerpadla primárního okruhu

F1345-60 Externí 1 oběhové čerpadlo primárního okruhu



F1345 – 24/30/40/60kW



F1345 technická data

NIBE™ F1345

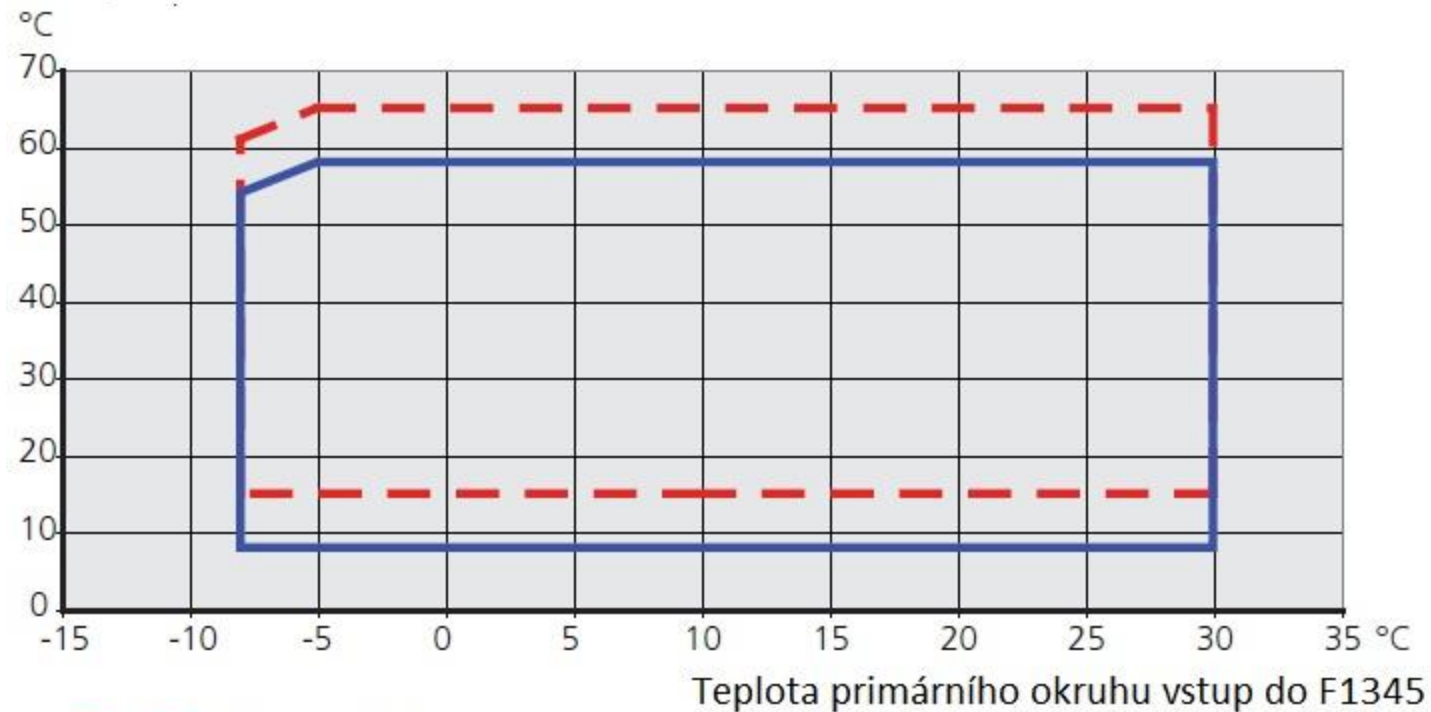
Typ		NIBE F1345-24	NIBE F1345-30	NIBE F1345-40	NIBE F1345-60
Elektrický příkon *(0/35°C) dle EN 14511	(kW)	2 x 2.52	2 x 3.5	2 x 4.44	2 x 7.05
Topný výkon * (0/35°C) dle EN 14511	(kW)	22.5 (2 x 11.8)	30.7 (2 x 15.4)	40.0 (2 x 20.0)	57.7 (2 x 28.8)
Topný faktor COP * (0/35°C) dle EN 14511		4.42	4.36	4.51	4.10
Napájení		3 x 400V + N + PE, 50Hz			
Chladivo		R407C	R407C	R407C	R410A
Množství chladiva	(kg)	2 x 2.2	2 x 2.3	2 x 2.4	2 x 2.4
Maximální teplotní spád Výstupní větev/ vratná větev	(°C)	65/58	65/58	65/58	65/58
Výška (bez nastavitelných nožek 30-50mm)	(mm)	1800	1800	1800	1800
Šířka	(mm)	600	600	600	600
Hloubka	(mm)	620	620	620	620
Čistá hmotnost	(kg)	325	335	352	353

* Dle EN 14511 včetně příkonů oběhových čerpadel



F1345 pracovní oblast

Výstupní teplota



- Výstupní větev
- Vratná větev

NOVINKA



F1345

Přednosti NIBE™ F1345

Perfektní řešení pro instalace vyšších výkonů

Možnost zapojení do kaskád – až 540 kW

Vysoký topný faktor - rychlá návratnost investice

Vysoká teplota na výstupu (65°C) umožňuje vysokou flexibilitu instalace

Tepelné čerpadlo se skládá ze dvou jednotek s množstvím chladiva nižším než 3kg na jednotku.

LCD displej zobrazující jednoduše veškeré informace o celém systému

Programovatelná jednotka umožňuje celoroční řízení vnitřního klima v objektu (vytápění, chlazení, ohřev teplé vody, ohřev bazénu, ventilaci)

Velká variabilita zapojení umožňuje kombinaci se solárními systémy, kotlem na plyn či dřevo nebo elektrokotlem

USB port pro snadnou aktualizaci softwaru

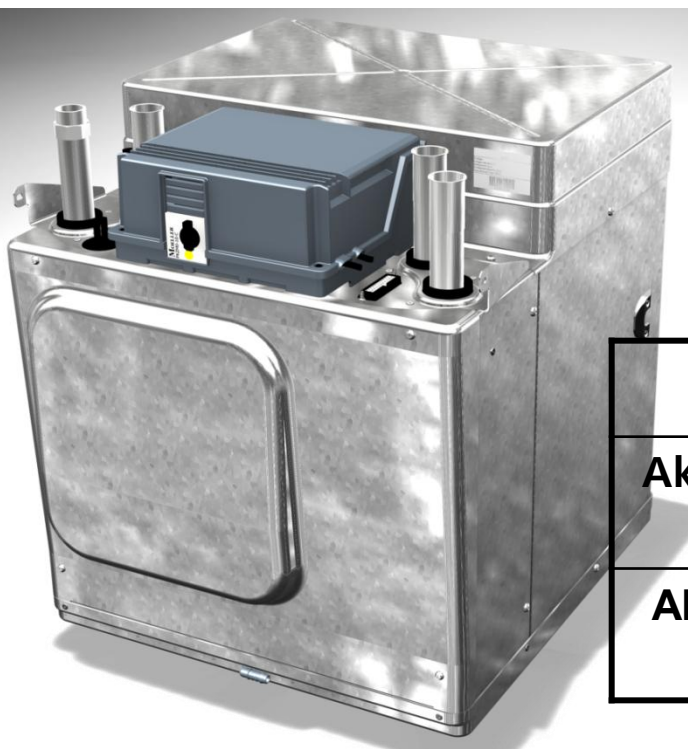
Elegantní nadčasový design

Mimořádně nízká hlučnost

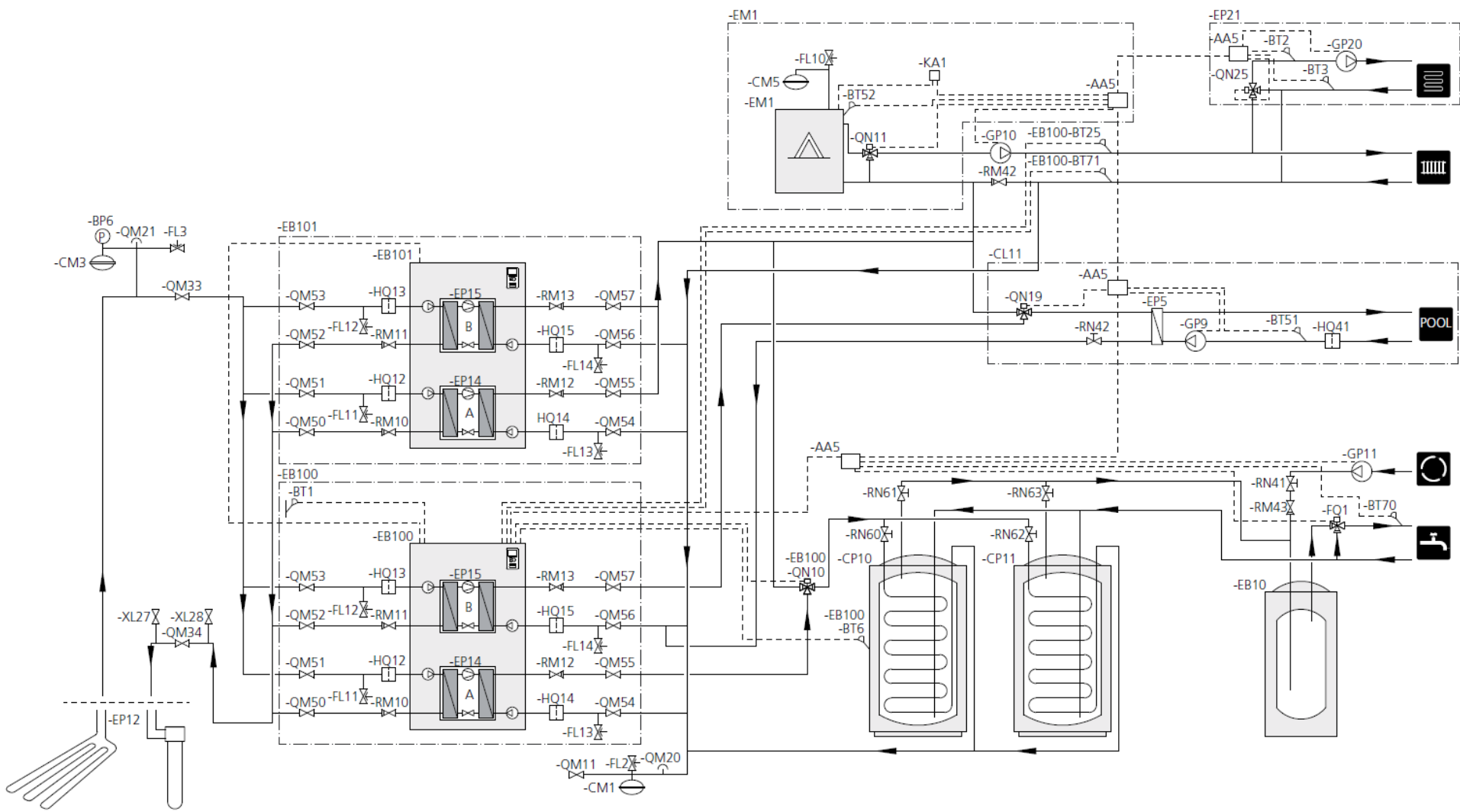


Chladicí modul

Extrémně nízká hlučnost
COPELAND SCROLL- 24kW
MITSUBISHI HI SCROLL v 30/40 a 60kW
GRUNDFOS oběhová čerpadla



		24	30	40	60
Akustický výkon(L_{wa}) acc. EN12102 @ 0/35	dB(A)	49	49	49	51
Akustický tlak (L_{wa}) acc. EN12102 @ 0/35	dB(A)	27	28	28	28



F1345- Příslušenství

MODBUS40

SMS40

HPAC42 => nový HPAC42 s kartou příslušenství – objednáací číslo

AS067196 .

AMB30-

AXC50 – Objednáací číslo AS067193

- Směšování doplňkového zdroje.
- Kaskádní spínání doplňkového zdroje
- Pasivní/aktivní chlazení 2-trubkové
- Pasivní chlazení 2-trubkové
- Pasivní chlazení 4-trubkové
- Oběhové čerpadlo voda-voda
- Externí oběhová čerpadla
- Cirkulace teplé vody

ECS40/ECS41- Směšovaná větev, řízení (OČ, 3CV, karta)

NIBE Mobile App

ACS45 – pasivní chlazení (4-trubkové), objednáací číslo AS067195

POOL40 – max. 17kW

FLM (až 4ks)

VST20

SOLAR 42 – pro ohřev vody i přitápění

